

エコマル LED



バラストレス水銀灯
500W&700W代替
作業用LED投光器
網ガード・万力付き
電圧フリー

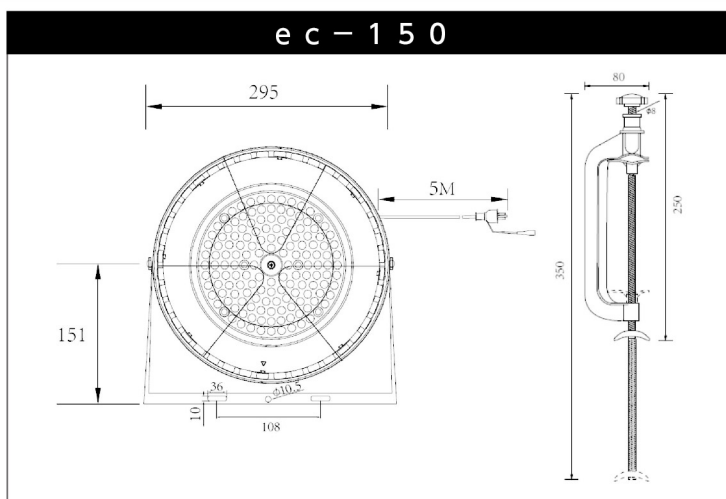
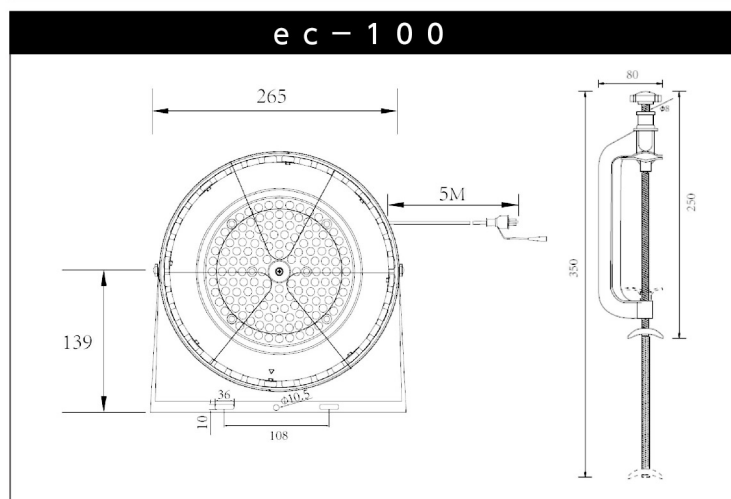
軽量
タイプ

屋内・屋外兼用型

仕様書

品名	エコマルLED	
形式・型番	ec-100	ec-150
定格入力電力(V)	AC100~265	AC100~265
定格入力電流(A)	0.07~0.03	0.12~0.05
消費電力(W)	100	150
電源周波数(Hz)	50/60	50/60
全光束(lm)	11000	16500
色温度(k)	5000	5000
本体重量(kg)	0.9	1.2
定格寿命(H)	35000	35000
発光角度(度)	120	120
演色評価数(Ra)	80	80
防水規格	IP65相当	IP65相当
耐雷サージ	対策済	対策済
材質	アルミ合金	アルミ合金
使用環境温度	-30℃~+50℃	-30℃~+50℃
コード線	VCTF 0.75 × 3C	VCTF 0.75 × 3C

図面



付属品

吊り下げフック



5Mコード・ポッキンプラグ付き



注意事項

- 注1 本製品の分解、改造は絶対にしないで下さい。
- 注2 目に悪影響の及ぼす恐れがありますので
長時間直視するのはおやめ下さい。
- 注3 取付け、取外し、清掃時は必ず電源を切って下さい。
- 注4 寿命に関しまして保証値ではございません。
素子の平均寿命になります。

ISK Inc. アイエスケー株式会社

〒574-0043 大阪府大東市灰塚6-3-10
TEL / 072-871-8800 FAX / 072-871-8922
HP / <http://www.akalook-isk.co.jp>

※仕様は製品向上のため、予告なしに変更する場合がございます。



代理店

