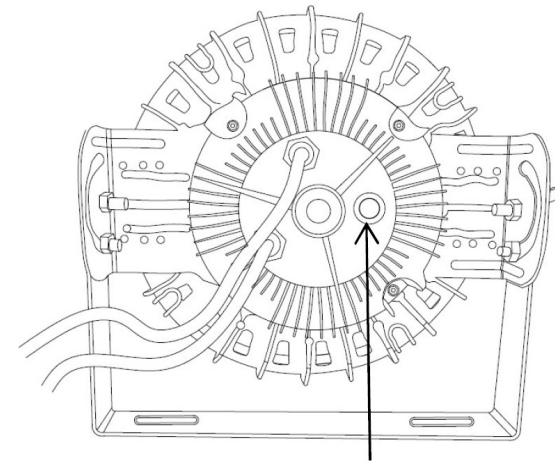
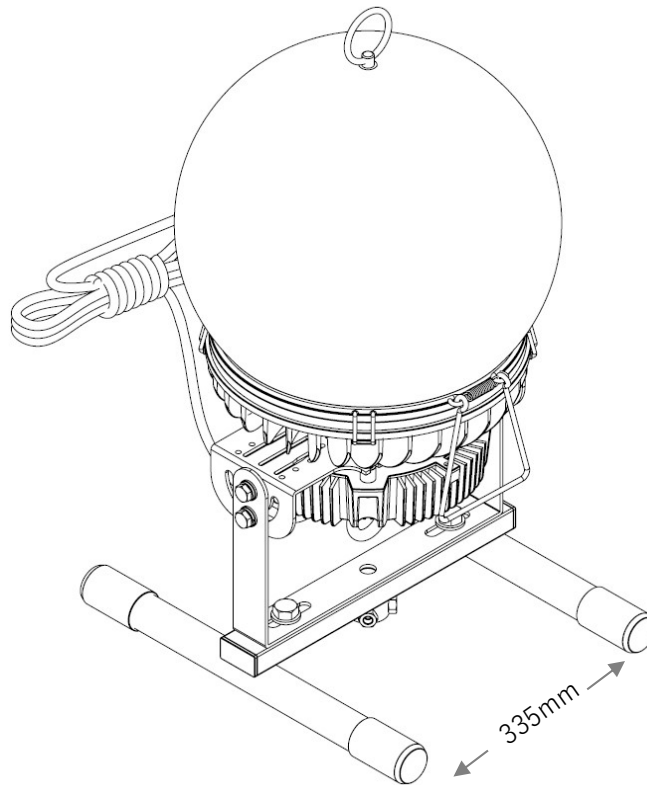


※ 連結台数 5灯



照明ON/OFFスイッチ付

照明仕様	
形式・型番	PA-750X
入力電圧(V)	AC90~260
消費電力(W)	150
電源周波数(Hz)	50/60
全光束(lm)	27000
定格電流(A)	100V 0.98 200V 0.48
色温度(k)	5000
本体重量(kg)	4.9
定格寿命(H)	50000
発光角度(度)	360
演色評価数(Ra)	80
使用LEDチップ(個)	257
防水規格	IP65
耐雷サージ	対策済
材質	アルミ合金
使用環境温度	-30℃~+50℃
電線仕様	5MコードVCT1.25×3C ポッキンプラグ 2P 15A 125V 接地付コネクター

作成日	単位	承認	検印	製図
2023年9月	mm	石川	岡田	桜井
形式	PW-750X			
品名	パワーボール LED ライト			
社名	アイエスケー株式会社			

注1 本製品の分解、改造は絶対にしないで下さい。
 注2 目に悪影響の及ぼす恐れがありますので長時間直視するのはおやめ下さい。
 注3 取付け、取外し、清掃時は必ず電源を切ってください。
 注4 寿命に関しまして保証値ではございません。素子の平均寿命になります。