

安全に長くお使いいただくために大切な内容です。必ずお読みください。

パワーボール LED 取扱説明書

保存用

品番

PW-500X PW-750X PW-1000X

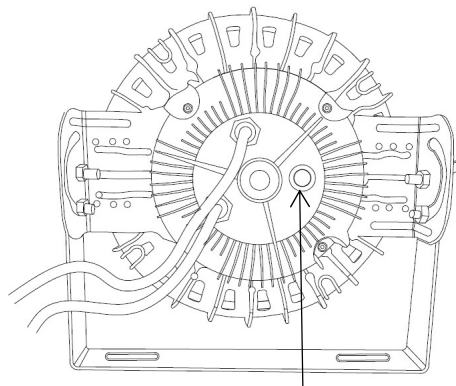
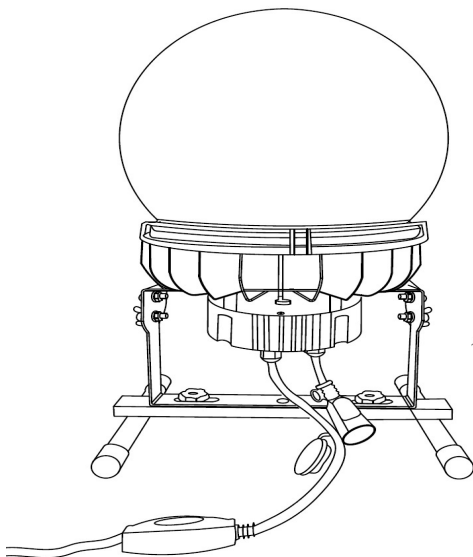
防水
IP65

安全に関する注意事項

- ・水中では使用しないでください。
- ・腐食性ガスが多い場所では使用しないでください。
- ・振動の激しい場所では使用しないでください。
- ・湿気が多い場所では使用を控えてください。
- ・海岸などの塩害地域では使用しないでください。
- ・周囲温度が0℃～40℃の範囲で使用してください。
(高温で使用すると短寿命、火災の原因になります。)
- ・風速60m/Sを超える場所では使用しないでください。
- ・本製品を投げたり、落としたり、衝撃を加えないでください。
(落下等のショックにより製品の基盤が破損、素子が破損する可能性があります。)
- ・本製品は改造しないでください。火災・感電・落下などの原因になります。
- ・化学物質が存在する場所では使用できません。(硫黄成分・塩素系)
- ・有機溶剤が存在する場所では使用できません。(樹脂や金属を侵し、腐食・落下・故障の原因になる)
- ・必ず接地をとって使用すること。(感電の恐れがあります。)
- ・電線の被覆に傷がついたまま使用しない。(感電と火災の恐れがあります。)
- ・4脚スタンドで使用する際は垂直に設置し転倒防止の設置を図ること。

LEDについて知っていただきたいこと

- ※ 定格寿命50,000時間は保証値ではございません。使用環境により異なります。
- ※ LED素子にはばらつきがある為、同一型でも光色及び明るさが異なる場合がございます。
- ※ ラジオ、ワイヤレス方式の機器は、なるべく照明器具から離してください。
雑音が入ったり、誤動作したりする場合があります。
- ※ 素子の発光部分が暗くなったり点灯しなかったりする場合があります。
- ※ 非インバーター式発電機やDC-ACインバーターを電源として使用すると点灯が不安定になったり、雑音が入る場合がございます。また故障の原因となる恐れがありますので使用しないでください。



照明ON/OFFスイッチ付

本製品の連結点灯数

PW-500X	5台
PW-750X	5台
PW-1000X	4台

※ 200Vご使用の場合

プラグを切断し200Vプラグに交換してください。
またアースを接続してください。

アイエスケー株式会社

〒574-0043 大阪府大東市灰塚6-3-10 TEL 072-871-8800 FAX 072-871-8922

HP <http://www.akalook-isk.co.jp/>

製品に関するお問い合わせは TEL 072-871-8800 FAX 072-871-8922